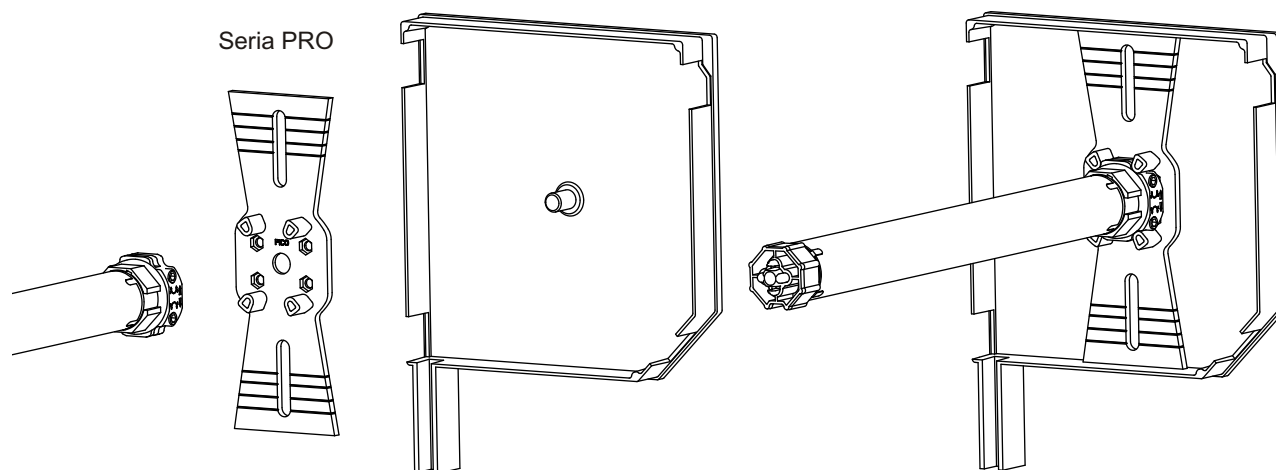
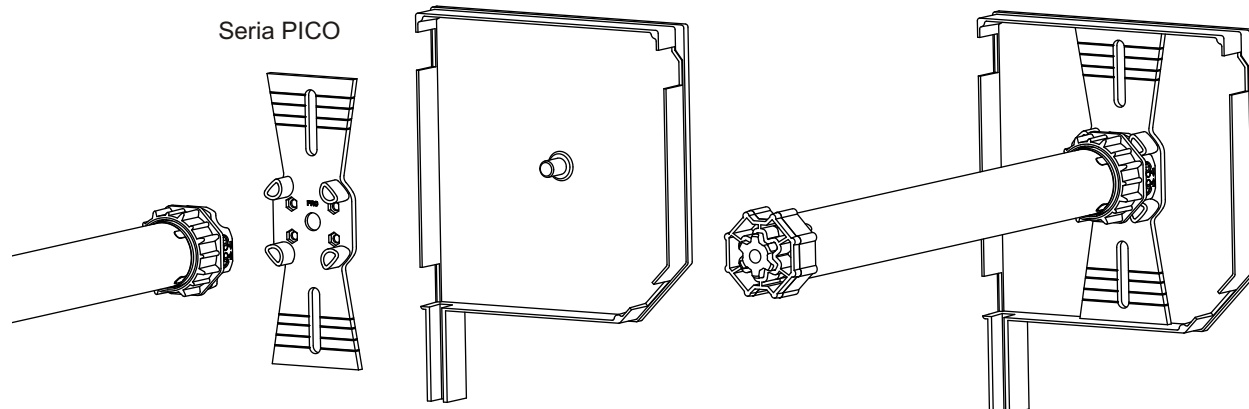
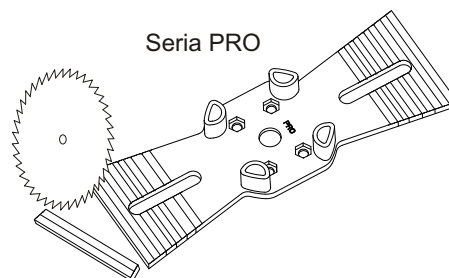
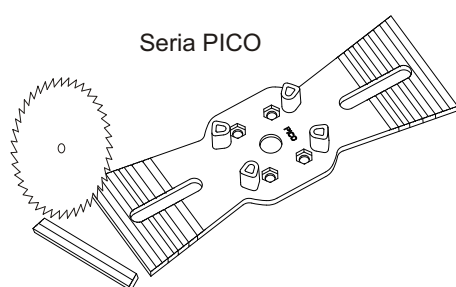


UCHWYT STANDARDOWY



Stosowany przy montażu siłowników serii PRO i PICO

- ułatwia szybki montaż do aluminiowych boków bez konieczności przykręcania
- dla boków od 137mm do 205mm



- pozwala także na zastosowanie do innych (niestandardowych) wielkości boków aluminiowych

Numer katalogowy w cenniku Mobilus Motor

PRO.040

Uchwyt standardowy

PICO.040

Uchwyt standardowy